

ДОГОВОР № 934/19
холодного водоснабжения и водоотведения.

Республика Коми, город Усинск

13.09.2019

Общество с ограниченной ответственностью «Водоканал-Сервис», именуемое в дальнейшем «Организация водопроводно-канализационного хозяйства», в лице в лице Генерального директора Попова Михаила Викторовича, действующего на основании Устава, с одной стороны, и

ГОСУДАРСТВЕННОЕ ПРОФЕССИОНАЛЬНОЕ ОБРАЗОВАТЕЛЬНОЕ УЧРЕЖДЕНИЕ «Усинский политехнический техникум», именуемое в дальнейшем «АБОНЕНТ», в лице директора Рубан Олега Васильевича, действующего на основании Устава с другой стороны, именуемые в дальнейшем Стороны, заключили настоящий Договор о нижеследующем:

I. Предмет договора

1. По настоящему договору организация водопроводно-канализационного хозяйства, осуществляющая холодное водоснабжение и водоотведение, обязуется подавать абоненту через присоединенную водопроводную сеть из централизованных систем холодного водоснабжения: холодную (питьевую) воду. Абонент обязуется оплачивать холодную (питьевую) воду и (или) холодную (техническую) воду (далее - холодная вода) установленного качества в объеме, определенном настоящим договором. Организация водопроводно-канализационного хозяйства обязуется осуществлять прием сточных вод абонента от канализационного выпуска в централизованную систему водоотведения и обеспечивать их транспортировку, очистку и сброс в водный объект, а абонент обязуется соблюдать режим водоотведения, нормативы по объему сточных вод и нормативы водоотведения по составу сточных вод, нормативы допустимых сбросов загрязняющих веществ, иных веществ и микроорганизмов (далее - нормативы допустимых сбросов абонентов), лимиты на сбросы загрязняющих веществ, иных веществ и микроорганизмов (далее - лимиты на сбросы) (в случаях, когда такие нормативы установлены в соответствии с законодательством Российской Федерации), требования к составу и свойствам сточных вод, установленные в целях предотвращения негативного воздействия на работу централизованных систем водоотведения, оплачивать водоотведение и принятую холодную воду в сроки, порядке и размере, которые предусмотрены настоящим договором, соблюдать в соответствии с настоящим договором режим потребления холодной воды, а также обеспечивать безопасность эксплуатации находящихся в его ведении водопроводных и канализационных сетей и исправность используемых им приборов учета.

2. Границы балансовой принадлежности и эксплуатационной ответственности объектов централизованных систем холодного водоснабжения и водоотведения организации водопроводно-канализационного хозяйства и абонента определяются в соответствии с актом разграничения балансовой принадлежности и эксплуатационной ответственности по форме согласно приложению N 1.

3. Акт разграничения балансовой принадлежности и эксплуатационной ответственности, приведенный в приложении N 1 к указанному договору, подлежит подписанию при заключении единого договора холодного водоснабжения и водоотведения и является его неотъемлемой частью. Местом исполнения обязательств по договору являются точки подключения к сети водоснабжения и водоотведения в соответствии с Приложением № 1

II. Сроки и режим подачи холодной воды и водоотведения

4. Датой начала подачи холодной воды и приема сточных вод является 01.10.2019г.

5. Сведения о режиме подачи холодной воды (гарантированном объеме подачи воды, в том числе на нужды пожаротушения, гарантированном уровне давления холодной воды в системе водоснабжения в месте присоединения) указываются по форме согласно приложению N 2 в соответствии с условиями подключения (технологического присоединения) к централизованной системе холодного водоснабжения.

6. Сведения о режиме приема сточных вод указываются по форме согласно приложению N 3.

III. Тарифы, сроки и порядок оплаты по договору

7. Оплата по настоящему договору осуществляется абонентом по тарифам на питьевую воду (питьевое водоснабжение) и (или) тарифам на техническую воду и (либо) водоотведение, устанавливаемым в соответствии с законодательством Российской Федерации о государственном регулировании цен (тарифов). При установлении организации водопроводно-канализационного хозяйства двухставочных тарифов указывается размер подключенной нагрузки, в отношении которой применяется ставка тарифа за содержание централизованной системы водоснабжения и (или) водоотведения.

Тариф на холодную (питьевую) воду, установленный на дату заключения настоящего Договора без учёта НДС:
с 01.01.2019г. - **41,91** руб./куб.м. с 01.07.2019г. - **42,91** руб./куб.м.

Тариф на водоотведение, установленный на дату заключения настоящего Договора без учёта НДС:
с 01.01.2019г - **49,01** руб./куб.м. с 01.07.2019г - **50,18** руб./куб.м

Ориентировочно цена услуг по настоящему Договору на момент заключения с учетом НДС составляет:
123942,14руб./год. (сто двадцать три тысячи девятьсот сорок два рубля, 14 копеек), в том числе НДС:
20657,02 руб./год. (двадцать тысяч шестьсот пятьдесят семь рублей, 02 копейки).

8. Расчетный период, установленный настоящим договором, равен одному календарному месяцу. Абонент вносит оплату по настоящему договору в следующем порядке (если иное не предусмотрено в соответствии с Правилами холодного водоснабжения и водоотведения, утвержденными постановлением Правительства Российской Федерации от 29 июля 2013 г. N 644 "Об утверждении Правил холодного водоснабжения и водоотведения и о внесении изменений в некоторые акты Правительства Российской Федерации" (далее - Правила холодного водоснабжения и водоотведения):

30 процентов стоимости объема воды (сточных вод), потребленной (сброшенной) абонентом за предыдущий месяц (для абонентов, договоры с которыми заключены менее одного месяца назад, - стоимости гарантированного объема воды или максимального расхода сточных вод, указанных в настоящем договоре), вносится до 18-го числа текущего месяца; оплата за фактически поданную в истекшем месяце холодную воду и (или) оказанные услуги водоотведения с учетом средств, ранее внесенных абонентом в качестве оплаты за холодную воду и водоотведение в расчетном периоде, осуществляется до 10-го числа месяца, следующего за месяцем, за который осуществляется оплата, на основании счетов, выставляемых к оплате организацией водопроводно-канализационного хозяйства не позднее 5-го числа месяца, следующего за расчетным месяцем.

В случае если объем фактического потребления холодной воды и (или) оказанной услуги водоотведения за истекший месяц, определенный в соответствии с Правилами организации коммерческого учета воды, сточных вод, утвержденными постановлением Правительства Российской Федерации от 4 сентября 2013 г. N 776 "Об утверждении Правил организации коммерческого учета воды, сточных вод" (далее - Правила организации коммерческого учета воды, сточных вод), окажется меньше объема воды (сточных вод), за который абонентом была произведена оплата, излишне уплаченная сумма засчитывается в счет последующего платежа за следующий месяц.

Датой оплаты считается дата поступления денежных средств на расчетный счет организации водопроводно-канализационного хозяйства.

9. При размещении узла учета и приборов учета не на границе раздела эксплуатационной ответственности величина потерь холодной воды, возникающих на участке сети от границы раздела эксплуатационной ответственности до места установки прибора учета, составляет $3,3 \text{ м}^3/\text{год}$. Указанный объем подлежит оплате в порядке, предусмотренном пунктом 8 настоящего договора, дополнительно к оплате объема потребленной холодной воды в расчетном периоде, определенного по показаниям приборов учета.

10. Сверка расчетов по настоящему договору проводится между организацией водопроводно-канализационного хозяйства и абонентом не реже 1 раза в год, а также по инициативе одной из сторон путем составления и подписания сторонами соответствующего акта. Сторона, иницирующая проведение сверки расчетов по настоящему договору, уведомляет другую сторону о дате ее проведения не менее чем за 5 рабочих дней до дня ее проведения. В случае неявки стороны в указанный срок для проведения сверки расчетов сторона, иницирующая проведение сверки расчетов по договору, составляет и направляет в адрес другой стороны акт сверки расчетов в 2 экземплярах любым доступным способом (почтовое отправление, телеграмма, факсограмма, телефонограмма, информационно-телекоммуникационная сеть "Интернет"), позволяющим подтвердить получение такого уведомления адресатом. В таком случае подписание акта сверки расчетов осуществляется в течение 3 рабочих дней со дня его получения. В случае неполучения ответа в течение более 10 рабочих дней после направления стороне акт сверки расчетов считается признанным (согласованным) обеими сторонами.

11. Размер платы за негативное воздействие на работу централизованной системы водоотведения, а также размер оплаты сточных вод в связи с нарушением абонентом нормативов по объему сточных вод и нормативов водоотведения по составу сточных вод рассчитываются в соответствии с требованиями законодательства Российской Федерации.

IV. Права и обязанности сторон

12. Организация водопроводно-канализационного хозяйства обязана:

- а) осуществлять подачу абоненту холодной воды установленного качества в объеме, установленном настоящим договором. Не допускать ухудшения качества питьевой воды ниже показателей, установленных законодательством Российской Федерации в области обеспечения санитарно-эпидемиологического благополучия населения и настоящим договором, за исключением случаев, предусмотренных законодательством Российской Федерации;
- б) обеспечивать эксплуатацию водопроводных и канализационных сетей, принадлежащих ей на праве собственности или на ином законном основании и (или) находящихся в границах ее эксплуатационной ответственности, согласно требованиям нормативно-технических документов;
- в) осуществлять производственный контроль качества питьевой воды и контроль состава и свойств сточных вод;
- г) соблюдать установленный режим подачи холодной воды и режим приема сточных вод;
- д) с даты выявления несоответствия показателей питьевой воды, характеризующих ее безопасность, требованиям законодательства Российской Федерации незамедлительно известить об этом абонента в порядке, предусмотренном законодательством Российской Федерации. Указанное извещение должно осуществляться любым доступным способом (почтовое отправление, телеграмма, факсограмма, телефонограмма, информационно-телекоммуникационная сеть "Интернет"), позволяющим подтвердить получение такого уведомления адресатом;
- е) предоставлять абоненту информацию в соответствии со стандартами раскрытия информации в порядке, предусмотренном законодательством Российской Федерации;
- ж) отвечать на жалобы и обращения абонента по вопросам, связанным с исполнением настоящего договора, в течение срока, установленного законодательством Российской Федерации;

- з) при участии абонента, если иное не предусмотрено Правилами организации коммерческого учета воды, сточных вод, осуществлять допуск к эксплуатации приборов учета, узлов учета, устройств и сооружений, предназначенных для подключения (технологического присоединения) к централизованным системам холодного водоснабжения и водоотведения;
- и) опломбировать абоненту приборы учета холодной воды и сточных вод без взимания платы, за исключением случаев, предусмотренных Правилами организации коммерческого учета воды, сточных вод, при которых взимается плата за опломбирование приборов учета;
- к) предупреждать абонента о временном прекращении или ограничении холодного водоснабжения и (или) водоотведения в порядке и в случаях, которые предусмотрены настоящим договором и нормативными правовыми актами Российской Федерации;
- л) принимать необходимые меры по своевременной ликвидации аварий и повреждений на централизованных системах холодного водоснабжения и водоотведения, принадлежащих ей на праве собственности или на ином законном основании, в порядке и сроки, которые установлены нормативно-технической документацией, а также по возобновлению действия таких систем с соблюдением требований, установленных законодательством Российской Федерации;
- м) обеспечить установку на централизованных системах холодного водоснабжения, принадлежащих ей на праве собственности или на ином законном основании, указателей пожарных гидрантов в соответствии с требованиями норм противопожарной безопасности, а также следить за возможностью беспрепятственного доступа в любое время года к пожарным гидрантам, установленным в колодцах, находящихся на ее обслуживании;
- н) в случае прекращения или ограничения холодного водоснабжения уведомлять органы местного самоуправления и структурные подразделения территориальных органов федерального органа исполнительной власти, уполномоченного на решение задач в области пожарной безопасности, о невозможности использования пожарных гидрантов из-за отсутствия или недостаточности напора воды в случае проведения ремонта или возникновения аварии на ее водопроводных сетях;
- о) осуществлять организацию и эксплуатацию зон санитарной охраны источников питьевого и хозяйственно-бытового водоснабжения в соответствии с законодательством Российской Федерации о санитарно-эпидемиологическом благополучии населения;
- п) требовать от абонента реализации мероприятий, направленных на достижение установленных нормативов допустимых сбросов абонентов, нормативов по объему сточных вод и нормативов водоотведения по составу сточных вод, а также соблюдения требований к составу и свойствам сточных вод, установленных в целях предотвращения негативного воздействия на работу централизованной системы водоотведения;
- р) осуществлять контроль за соблюдением абонентом режима водоотведения, нормативов по объему сточных вод и нормативов водоотведения по составу сточных вод, требований к составу и свойствам сточных вод, установленных в целях предотвращения негативного воздействия на работу централизованной системы водоотведения;
- с) осуществлять контроль за соблюдением абонентом режима водоотведения и нормативов допустимых сбросов абонентов, нормативов по объему сточных вод и нормативов водоотведения по составу сточных вод, а также требований к составу и свойствам сточных вод, установленных в целях предотвращения негативного воздействия на работу централизованной системы водоотведения;
- т) уведомлять абонента о графиках и сроках проведения планово-предупредительного ремонта водопроводных и канализационных сетей, через которые осуществляется холодное водоснабжение и водоотведение.

13. Организация водопроводно-канализационного хозяйства вправе:

- а) осуществлять контроль за правильностью учета объемов поданной (полученной абонентом) холодной воды и учета объемов принятых (отведенных) сточных вод;
- б) осуществлять контроль за наличием самовольного пользования и (или) самовольного подключения абонента к централизованным системам холодного водоснабжения и водоотведения и принимать меры по предотвращению самовольного пользования и (или) самовольного подключения к централизованным системам холодного водоснабжения и водоотведения;
- в) временно прекращать или ограничивать холодное водоснабжение и (или) водоотведение в случаях, предусмотренных законодательством Российской Федерации;
- г) иметь беспрепятственный доступ к водопроводным и канализационным сетям, местам отбора проб воды и приборам учета холодной воды в порядке, предусмотренном разделом VI настоящего договора;
- д) взимать с абонента плату за отведение сточных вод сверх установленных нормативов по объему сточных вод и нормативов водоотведения по составу сточных вод, а также за негативное воздействие на работу централизованной системы водоотведения;
- е) инициировать проведение сверки расчетов по настоящему договору.

14. Абонент обязан:

- а) обеспечивать эксплуатацию водопроводных и канализационных сетей, принадлежащих ему на праве собственности или на ином законном основании и (или) находящихся в границах его эксплуатационной ответственности, согласно требованиям нормативно-технических документов;
- б) обеспечивать сохранность пломб и знаков поверки на приборах учета, узлах учета, задвижках обводной линии, пожарных гидрантах, задвижках и других устройствах, находящихся в границах его эксплуатационной ответственности, соблюдать температурный режим в помещении, где расположен узел учета холодной воды (не менее +5 °С), обеспечивать защиту такого помещения от несанкционированного проникновения, попадания грунтовых, талых и дождевых вод, вредных химических веществ, гидроизоляцию помещения, где расположен узел учета холодной воды, и

помещений, где проходят водопроводные сети, от иных помещений, содержать указанные помещения в чистоте, а также не допускать хранения предметов, препятствующих доступу к узлам и приборам учета холодной воды и сточных вод, механических, химических, электромагнитных или иных воздействий, которые могут исказить показания приборов учета;

в) обеспечивать учет получаемой холодной воды и отводимых сточных вод в порядке, установленном разделом V настоящего договора, и в соответствии с Правилами организации коммерческого учета воды, сточных вод, если иное не предусмотрено настоящим договором;

г) установить приборы учета холодной воды и приборы учета сточных вод на границах эксплуатационной ответственности или в ином месте, определенном в настоящем договоре, в случае, если установка таких приборов предусмотрена Правилами холодного водоснабжения и водоотведения;

д) соблюдать установленный настоящим договором режим потребления холодной воды и режим водоотведения;

е) производить оплату по настоящему договору в порядке, размере и сроки, которые определены в соответствии с настоящим договором, и в случаях, установленных законодательством Российской Федерации, вносить плату за негативное воздействие на работу централизованной системы водоотведения и за нарушение нормативов по объему сточных вод и нормативов водоотведения по составу сточных вод, а также возмещать вред, причиненный водному объекту;

ж) обеспечивать беспрепятственный доступ представителям организации водопроводно-канализационного хозяйства или по ее указанию представителям иной организации к водопроводным и (или) канализационным сетям, местам отбора проб холодной воды, сточных вод и приборам учета в случаях и порядке, которые предусмотрены разделом VI настоящего договора;

з) содержать в исправном состоянии системы и средства противопожарного водоснабжения, принадлежащие абоненту или находящиеся в границах (зоне) его эксплуатационной ответственности, включая пожарные гидранты, задвижки, краны и установки автоматического пожаротушения, а также устанавливать соответствующие указатели согласно требованиям норм противопожарной безопасности;

и) незамедлительно уведомлять организацию водопроводно-канализационного хозяйства и структурные подразделения территориальных органов федерального органа исполнительной власти, уполномоченного на решение задач в области пожарной безопасности, о невозможности использования пожарных гидрантов из-за отсутствия или недостаточного напора холодной воды в случаях возникновения аварии на его водопроводных сетях;

к) уведомлять организацию водопроводно-канализационного хозяйства о переходе прав на объекты, в отношении которых осуществляется водоснабжение, устройства и сооружения, предназначенные для подключения (технологического присоединения) к централизованным системам холодного водоснабжения и водоотведения, а также о предоставлении прав владения и (или) пользования такими объектами, устройствами или сооружениями третьим лицам в порядке, установленном разделом XII настоящего договора;

л) незамедлительно сообщать организации водопроводно-канализационного хозяйства обо всех повреждениях или неисправностях на водопроводных и канализационных сетях, сооружениях и устройствах, приборах учета, о нарушении целостности пломб и нарушениях работы централизованных систем холодного водоснабжения и водоотведения, которые могут оказать негативное воздействие на работу централизованной системы водоотведения и причинить вред окружающей среде;

м) обеспечить в сроки, установленные законодательством Российской Федерации, ликвидацию повреждения или неисправности водопроводных и канализационных сетей, принадлежащих абоненту на праве собственности или ином законном основании и (или) находящихся в границах его эксплуатационной ответственности, а также устранить последствия таких повреждений и неисправностей;

н) предоставлять иным абонентам и транзитным организациям возможность подключения (технологического присоединения) к водопроводным и канализационным сетям, сооружениям и устройствам, принадлежащим абоненту на законном основании, только при наличии согласования организации водопроводно-канализационного хозяйства;

о) не создавать препятствий для водоснабжения и водоотведения иных абонентов и транзитных организаций, водопроводные и (или) канализационные сети которых присоединены к водопроводным и (или) канализационным сетям абонента;

п) представлять организации водопроводно-канализационного хозяйства сведения об абонентах, в отношении которых абонент является транзитной организацией, по форме и в объеме, которые согласованы сторонами;

р) не допускать возведения построек, гаражей, стоянок транспортных средств, складирования материалов, мусора, посадок деревьев, а также не осуществлять производство земляных работ в местах устройства централизованных систем холодного водоснабжения и водоотведения, в том числе в местах прокладки сетей, находящихся в границах его эксплуатационной ответственности, без согласия организации водопроводно-канализационного хозяйства;

с) осуществлять организацию и эксплуатацию зон санитарной охраны источников питьевого и хозяйственно-бытового водоснабжения в соответствии с законодательством Российской Федерации о санитарно-эпидемиологическом благополучии населения;

т) соблюдать установленные нормативы допустимых сбросов абонентов и лимиты на сбросы, обеспечивать реализацию плана снижения сбросов (если для объектов этой категории абонентов в соответствии с законодательством Российской Федерации устанавливаются нормативы допустимых сбросов), соблюдать нормативы по объему сточных вод и нормативы водоотведения по составу сточных вод, требования к составу и свойствам сточных вод, установленные в целях предотвращения негативного воздействия на работу централизованной системы водоотведения, и принимать меры по соблюдению указанных нормативов и требований;

- у) осуществлять сброс сточных вод от напорных коллекторов абонента в самотечную сеть канализации организации водопроводно-канализационного хозяйства через колодец - гаситель напора;
- ф) обеспечивать локальную очистку сточных вод в случаях, предусмотренных Правилами холодного водоснабжения и водоотведения;
- х) в случаях, установленных Правилами холодного водоснабжения и водоотведения, подавать декларацию о составе и свойствах сточных вод (далее - декларация) и уведомлять организацию водопроводно-канализационного хозяйства в случае нарушения декларации.

15. Абонент имеет право:

- а) получать от организации водопроводно-канализационного хозяйства информацию о результатах производственного контроля качества питьевой воды, осуществляемого организацией водопроводно-канализационного хозяйства в порядке, предусмотренном законодательством Российской Федерации, и контроля состава и свойств сточных вод, осуществляемого организацией водопроводно-канализационного хозяйства в соответствии с Правилами осуществления контроля состава и свойств сточных вод, утвержденными постановлением Правительства Российской Федерации от 21 июня 2013 г. N 525 "Об утверждении Правил осуществления контроля состава и свойств сточных вод" (далее - Правила осуществления контроля состава и свойств сточных вод);
- б) получать от организации водопроводно-канализационного хозяйства информацию об изменении установленных тарифов на питьевую воду (питьевое водоснабжение), тарифов на техническую воду и тарифов на водоотведение;
- в) привлекать третьих лиц для выполнения работ по устройству узла учета
- г) инициировать проведение сверки расчетов по настоящему договору;
- д) осуществлять в целях контроля качества холодной воды, состава и свойств сточных вод отбор проб холодной воды и сточных вод, в том числе параллельный отбор проб, а также принимать участие в отборе проб холодной воды и сточных вод, осуществляемом организацией водопроводно-канализационного хозяйства.

V. Порядок осуществления учета поданной холодной воды и принимаемых сточных вод, сроки и способы представления показаний приборов учета организации водопроводно-канализационного хозяйства

16. Для учета объемов поданной абоненту холодной воды и объема принятых сточных вод стороны используют приборы учета, если иное не предусмотрено Правилами организации коммерческого учета воды, сточных вод.

17. Сведения об узлах учета и приборах учета воды, сточных вод и местах отбора проб воды, сточных вод указываются по форме согласно приложению N 4.

18. Коммерческий учет полученной холодной воды обеспечивает «АБОНЕНТ».
(указать одну из сторон договора)

19. Коммерческий учет отведенных сточных вод обеспечивает «АБОНЕНТ».
(указать одну из сторон договора)

20. Количество поданной холодной воды и принятых организацией водопроводно-канализационного хозяйства сточных вод определяется стороной, осуществляющей коммерческий учет холодной воды и сточных вод, в соответствии с данными учета фактического потребления холодной воды и учета сточных вод по показаниям приборов учета, за исключением случаев, когда в соответствии с Правилами организации коммерческого учета воды, сточных вод коммерческий учет осуществляется расчетным способом.

21. В случае отсутствия у абонента приборов учета холодной воды и сточных вод абонент обязан до ----- установить (указать дату) и ввести в эксплуатацию приборы учета холодной воды и сточных вод (распространяется только на категории абонентов, для которых установка приборов учета сточных вод является обязательной в соответствии с Правилами холодного водоснабжения и водоотведения).

22. Сторона, осуществляющая коммерческий учет поданной (полученной) холодной воды и отведенных сточных вод, снимает показания приборов учета на 25 число расчетного периода, установленного настоящим договором, либо осуществляет в случаях, предусмотренных Правилами организации коммерческого учета воды, сточных вод, расчет объема поданной (полученной) холодной воды и отведенных сточных вод расчетным способом, а также вносит показания приборов учета в журнал учета расхода воды и принятых сточных вод и передает эти сведения в организацию водопроводно-канализационного хозяйства не позднее 25 числа.

23. Передача абонентом сведений о показаниях приборов учета организации водопроводно-канализационного хозяйства осуществляется любым доступным способом (почтовое отправление, телеграмма, факсограмма, телефонограмма, информационно-телекоммуникационная сеть "Интернет"), позволяющим подтвердить получение таких сведений адресатом.

VI. Порядок обеспечения абонентом доступа организации водопроводно-канализационного хозяйства к водопроводным и канализационным сетям (контрольным канализационным

колодцам), местам отбора проб воды и сточных вод, приборам учета холодной воды и сточных вод

24. Абонент обязан обеспечить представителям организации водопроводно-канализационного хозяйства или по ее указанию представителям иной организации доступ к местам отбора проб, приборам учета (узлам учета) и иным устройствам в следующем порядке:

- а) организация водопроводно-канализационного хозяйства или по ее указанию иная организация предварительно, не позднее 15 минут до проведения обследования и (или) отбора проб, оповещают абонента о дате и времени посещения с приложением списка проверяющих (при отсутствии служебных удостоверений или доверенности). Оповещение осуществляется любым доступным способом (почтовое отправление, телеграмма, факсограмма, телефонограмма, информационно-телекоммуникационная сеть "Интернет"), позволяющим подтвердить получение такого уведомления адресатом;
- б) уполномоченные представители организации водопроводно-канализационного хозяйства или представители иной организации предъявляют абоненту служебное удостоверение (доверенность на совершение соответствующих действий от имени организации водопроводно-канализационного хозяйства или иной организации);
- в) доступ представителям организации водопроводно-канализационного хозяйства или по ее указанию представителям иной организации к местам отбора проб воды, сточных вод, приборам учета (узлам учета) и иным устройствам, установленным настоящим договором, осуществляется только в установленных настоящим договором местах отбора проб холодной воды и сточных вод;
- г) абонент принимает участие в проведении организацией водопроводно-канализационного хозяйства всех проверок, предусмотренных настоящим разделом;
- д) отказ в доступе (недопуск) представителям организации водопроводно-канализационного хозяйства или по ее поручению иной организации к приборам учета (узлам учета) воды и сточных вод приравнивается к самовольному пользованию централизованной системой холодного водоснабжения и (или) водоотведения, что влечет за собой применение расчетного способа при определении количества поданной (полученной) холодной воды и принятых сточных вод за весь период нарушения. Продолжительность периода нарушения определяется в соответствии с Правилами организации коммерческого учета воды, сточных вод;
- е) в случае невозможности отбора проб сточных вод из мест отбора проб сточных вод, предусмотренных настоящим договором, отбор сточных вод осуществляется в порядке, установленном Правилами осуществления контроля состава и свойств сточных вод.

VII. Порядок контроля качества питьевой воды

25. Производственный контроль качества питьевой воды, подаваемой абоненту с использованием централизованных систем холодного водоснабжения, осуществляется в соответствии с Правилами осуществления производственного контроля качества и безопасности питьевой воды, горячей воды, утвержденными постановлением Правительства Российской Федерации от 6 января 2015 г. N 10 "О порядке осуществления производственного контроля качества и безопасности питьевой воды, горячей воды".

26. Качество подаваемой холодной питьевой воды должно соответствовать требованиям законодательства Российской Федерации в области обеспечения санитарно-эпидемиологического благополучия населения. Допускается временное несоответствие качества питьевой воды установленным требованиям, за исключением показателей качества питьевой воды, характеризующих ее безопасность, в пределах, определенных планом мероприятий по приведению качества питьевой воды в соответствие с установленными требованиями.

Качество подаваемой технической воды должно соответствовать требованиям, установленным настоящим договором. Показатели качества технической воды указываются по форме согласно приложению N 5.

27. Абонент имеет право в любое время в течение срока действия настоящего договора самостоятельно отобрать пробы холодной (питьевой) воды для проведения лабораторного анализа ее качества и направить их для лабораторных испытаний в организации, аккредитованные в порядке, установленном законодательством Российской Федерации. Отбор проб холодной (питьевой) воды, в том числе отбор параллельных проб, должен производиться в порядке, предусмотренном законодательством Российской Федерации. Абонент обязан известить организацию водопроводно-канализационного хозяйства о времени и месте отбора проб холодной (питьевой) воды не позднее 3 суток до проведения отбора.

VIII. Контроль состава и свойств сточных вод, места и порядок отбора проб воды и сточных вод

28. Контроль состава и свойств сточных вод в отношении абонентов осуществляется в соответствии с Правилами осуществления контроля состава и свойств сточных вод.

29. Сведения об узлах учета и приборах учета воды, сточных вод и местах отбора проб воды, сточных вод указываются по форме согласно приложению N 4 к настоящему договору.

IX. Порядок контроля за соблюдением абонентами нормативов допустимых сбросов, лимитов на сбросы и показателей декларации, нормативов по объему сточных вод, требований к составу и свойствам сточных вод, установленных в целях предотвращения негативного воздействия на работу централизованной системы водоотведения

30. Нормативы по объему сточных вод и нормативы водоотведения по составу сточных вод устанавливаются в соответствии с законодательством Российской Федерации. Организация водопроводно-канализационного хозяйства уведомляет абонента об утверждении уполномоченными органами исполнительной власти, органами местного самоуправления поселения и (или) городского округа нормативов по объему сточных вод и нормативов водоотведения по составу сточных вод в течение 5 рабочих дней со дня получения такой информации от уполномоченных органов исполнительной власти и (или) органов местного самоуправления. Сведения о нормативах по объему отводимых в централизованную систему водоотведения сточных вод, установленных для абонента, указываются по форме согласно приложению N 6.

31. Сведения о нормативах допустимых сбросов абонентов (лимитах на сбросы), нормативах водоотведения по составу сточных вод и требованиях к составу и свойствам сточных вод, установленных для абонента в целях предотвращения негативного воздействия на работу централизованной системы водоотведения, указываются по форме согласно приложению N 7.

32. Контроль за соблюдением абонентом установленных ему нормативов допустимых сбросов, лимитов на сбросы, требований к составу и свойствам сточных вод, установленных в целях предотвращения негативного воздействия на работу централизованной системы водоотведения, нормативов по объему сточных вод и нормативов водоотведения по составу сточных вод, а также показателей декларации осуществляет организация водопроводно-канализационного хозяйства или по ее поручению иная организация, а также транзитная организация, осуществляющая транспортировку сточных вод абонента.

В ходе осуществления контроля за соблюдением абонентом установленных ему нормативов по объему сточных вод организация водопроводно-канализационного хозяйства или по ее поручению иная организация ежемесячно определяет количество отведенных (принятых) сточных вод абонента сверх установленного ему норматива по объему сточных вод.

33. При наличии у абонента объектов, для которых не устанавливаются нормативы по объему сточных вод, контроль за соблюдением нормативов по объему сточных вод абонента производится путем сверки общего объема отведенных (принятых) сточных вод за вычетом объемов поверхностных сточных вод, а также объемов водоотведения, для которых не устанавливаются нормативы по объему сточных вод.

34. При превышении абонентом установленных нормативов по объему сточных вод абонент оплачивает объем сточных вод, отведенных в расчетном периоде в централизованную систему водоотведения с превышением установленного норматива, по тарифам на водоотведение, действующим в отношении сверхнормативных сбросов сточных вод, установленным в соответствии с Основами ценообразования в сфере водоснабжения и водоотведения, утвержденными постановлением Правительства Российской Федерации от 13 мая 2013 г. N 406 "О государственном регулировании тарифов в сфере водоснабжения и водоотведения".

X. Порядок декларирования состава и свойств сточных вод (настоящий раздел включается в настоящий договор при условии его заключения с абонентом, который обязан подавать декларацию в соответствии с законодательством Российской Федерации)

35. В целях обеспечения контроля состава и свойств сточных вод абонент подает в организацию водопроводно-канализационного хозяйства декларацию.

36. Декларация разрабатывается абонентом и представляется в организацию водопроводно-канализационного хозяйства не позднее 6 месяцев со дня заключения абонентом с организацией водопроводно-канализационного хозяйства настоящего договора. Декларация на очередной год подается абонентом до 1 ноября предшествующего года.

37. К декларации прилагается заверенная абонентом схема внутривозвращающихся канализационных сетей с указанием колодцев присоединения к централизованной системе водоотведения и контрольных канализационных колодцев. При наличии нескольких выпусков в централизованную систему водоотведения в декларации указываются состав и свойства сточных вод по каждому из таких выпусков. Значения фактических концентраций и фактических свойств сточных вод в составе декларации определяются абонентом путем оценки результатов анализов состава и свойств проб сточных вод по каждому канализационному выпуску абонента, выполненных по поручению абонента лабораторией, аккредитованной в порядке, установленном законодательством Российской Федерации.

38. Значения фактических концентраций и фактических свойств сточных вод в составе декларации определяются абонентом в интервале от минимального до максимального значения результатов анализов состава и свойств проб сточных вод, при этом в обязательном порядке:

- а) учитываются результаты, полученные за 2 предшествующих года в ходе осуществления контроля состава и свойств сточных вод, проводимого организацией водопроводно-канализационного хозяйства в соответствии с Правилами осуществления контроля состава и свойств сточных вод;
- б) исключаются значения запрещенного сброса;
- в) не подлежат указанию нулевые значения фактических концентраций или фактических свойств сточных вод.

39. Перечень загрязняющих веществ, для выявления которых выполняются определения состава и свойств сточных вод, определяется нормативами допустимых сбросов абонентов, нормативами водоотведения по составу сточных вод, требованиями к составу и свойствам сточных вод, установленными в целях предотвращения негативного воздействия на работу централизованной системы водоотведения.

40. Декларация прекращает действие в следующих случаях:

- а) выявление организацией водопроводно-канализационного хозяйства в ходе осуществления контроля состава и свойств сточных вод превышения абонентом нормативов допустимых сбросов абонентов или требований, установленных в целях предотвращения негативного воздействия на работу объектов централизованной системы водоотведения, по веществам (показателям), не указанным абонентом в декларации;
- б) выявление 2 раз в течение календарного года в контрольной пробе сточных вод, отобранной организацией, осуществляющей водоотведение, значения фактической концентрации загрязняющего вещества или фактического показателя свойств сточных вод абонента по одному и тому же показателю, превышающему в 2 раза и более значение фактической концентрации загрязняющего вещества или фактического показателя свойств сточных вод абонента, заявленное абонентом в декларации.

41. В течение 3 месяцев со дня оповещения абонента организацией, осуществляющей водоотведение, о наступлении хотя бы одного из событий, указанных в пункте 40 настоящего договора, абонент обязан внести соответствующие изменения в декларацию. В случае если соответствующие изменения в декларацию не были внесены, декларация прекращает действие по истечении 3 месяцев со дня оповещения абонента организацией, осуществляющей водоотведение, о наступлении указанных событий.

42. В случае если абонентом допущено нарушение декларации, абонент обязан незамедлительно проинформировать об этом организацию водопроводно-канализационного хозяйства любым доступным способом (почтовое отправление, телеграмма, факсограмма, телефонограмма, информационно-телекоммуникационная сеть "Интернет"), позволяющим подтвердить получение такой информации адресатом.

XI. Условия временного прекращения или ограничения холодного водоснабжения и приема сточных вод

43. Организация водопроводно-канализационного хозяйства вправе осуществить временное прекращение или ограничение холодного водоснабжения и приема сточных вод абонента только в случаях, установленных Федеральным законом "О водоснабжении и водоотведении", при условии соблюдения порядка временного прекращения или ограничения холодного водоснабжения и водоотведения, установленного Правилами холодного водоснабжения и водоотведения.

44. Организация водопроводно-канализационного хозяйства в течение 24 часов с момента временного прекращения или ограничения холодного водоснабжения и приема сточных вод абонента уведомляет о таком прекращении или ограничении:

- а) абонента;
- б) орган местного самоуправления поселения, городского округа;
- в) территориальный орган федерального органа исполнительной власти, осуществляющего федеральный государственный санитарно-эпидемиологический надзор;
- г) структурные подразделения территориальных органов федерального органа исполнительной власти, уполномоченного на решение задач в области пожарной безопасности.

45. Уведомление организации водопроводно-канализационного хозяйства о временном прекращении или ограничении холодного водоснабжения и приема сточных вод абонента, а также уведомление о снятии такого прекращения или ограничения и возобновлении холодного водоснабжения и приема сточных вод абонента направляются соответствующим лицам любым доступным способом (почтовое отправление, телеграмма, факсограмма, телефонограмма, информационно-телекоммуникационная сеть "Интернет"), позволяющим подтвердить получение такого уведомления адресатом.

XII. Порядок уведомления организации водопроводно-канализационного хозяйства о переходе прав на объекты, в отношении которых осуществляется водоснабжение и водоотведение

46. В случае перехода прав на объекты, устройства и сооружения, предназначенные для подключения (присоединения) к централизованным системам холодного водоснабжения и водоотведения, а также предоставления прав владения и (или) пользования такими объектами, устройствами или сооружениями третьим лицам абонент в течение 3 дней со дня наступления одного из указанных событий направляет организации водопроводно-канализационного хозяйства письменное уведомление с указанием лиц, к которым перешли права. Уведомление направляется по почте или нарочным.

47. Уведомление считается полученным организацией водопроводно-канализационного хозяйства с даты почтового уведомления о вручении или с даты подписи уполномоченного представителя организации водопроводно-канализационного хозяйства, свидетельствующей о получении уведомления.

XIII. Условия отведения (приема) поверхностных сточных вод в централизованную систему водоотведения (настоящий раздел включается в настоящий договор в случае, если организация водопроводно-канализационного хозяйства осуществляет прием поверхностных сточных вод, поступающих с земельных участков, из зданий и сооружений, принадлежащих абоненту)

48. Организация водопроводно-канализационного хозяйства в соответствии с условиями настоящего договора обязуется осуществлять прием поверхностных сточных вод абонента в централизованную (общесплавную, ливневую) систему водоотведения и обеспечивать их транспортировку, очистку и сброс в водный объект, а абонент обязуется соблюдать требования к составу и свойствам отводимых поверхностных сточных вод, установленные законодательством Российской Федерации, и производить организации водопроводно-канализационного хозяйства оплату отведения (приема) поверхностных сточных вод в сроки, порядке и размере, которые предусмотрены настоящим договором.

49. Отведение поверхностных сточных вод осуществляется с непосредственным подключением к централизованной системе водоотведения (в случаях, если отведение поверхностных сточных вод осуществляется без непосредственного подключения к централизованной системе водоотведения, слова "с непосредственным подключением" заменяются словами "без непосредственного подключения").

50. Сведения о точках приема поверхностных сточных вод абонента указываются по форме согласно приложению N 8.

51. Коммерческий учет принятых организацией водопроводно-канализационного хозяйства поверхностных сточных вод осуществляется расчетным способом в порядке, определенном законодательством Российской Федерации.

XIV. Условия водоснабжения и (или) водоотведения иных лиц, объекты которых подключены к водопроводным и (или) канализационным сетям, принадлежащим абоненту

52. Абонент представляет организации водопроводно-канализационного хозяйства сведения о лицах, объекты которых подключены к водопроводным и (или) канализационным сетям, принадлежащим абоненту.

53. Сведения об иных абонентах, объекты которых подключены к водопроводным и (или) канализационным сетям, принадлежащим абоненту, представляются в письменном виде с указанием наименования лиц, срока подключения, места и схемы подключения, разрешаемого отбора объема холодной воды и режима подачи воды, наличия узла учета воды и сточных вод, мест отбора проб воды и сточных вод. Организация водопроводно-канализационного хозяйства вправе запросить у абонента иные необходимые сведения и документы.

54. Организация водопроводно-канализационного хозяйства осуществляет водоснабжение лиц, объекты которых подключены к водопроводным сетям абонента, при условии, что такие лица заключили договор о водоснабжении с организацией водопроводно-канализационного хозяйства.

55. Организация водопроводно-канализационного хозяйства осуществляет отведение (прием) сточных вод физических и юридических лиц, объекты которых подключены к канализационным сетям абонента, при условии, что такие лица заключили договор водоотведения с организацией водопроводно-канализационного хозяйства.

56. Организация водопроводно-канализационного хозяйства не несет ответственности за нарушения условий настоящего договора, допущенные в отношении лиц, объекты которых подключены к водопроводным сетям абонента и которые не имеют договора холодного водоснабжения и (или) единого договора холодного водоснабжения и водоотведения с организацией водопроводно-канализационного хозяйства.

57. Абонент в полном объеме несет ответственность за нарушения условий настоящего договора, произошедшие по вине лиц, объекты которых подключены к канализационным сетям абонента и которые не имеют договора водоотведения и (или) единого договора холодного водоснабжения и водоотведения с организацией водопроводно-канализационного хозяйства.

XV. Порядок урегулирования споров и разногласий

58. Все споры и разногласия, возникающие между сторонами, связанные с исполнением настоящего договора, подлежат досудебному урегулированию в претензионном порядке.

59. Претензия направляется по адресу стороны, указанному в реквизитах договора, и должна содержать:

- а) сведения о заявителе (наименование, местонахождение, адрес);
- б) содержание спора или разногласий;
- в) сведения об объекте (объектах), в отношении которого возникли спор или разногласия (полное наименование, местонахождение, правомочие на объект (объекты), которым обладает сторона, направившая претензию);
- г) другие сведения по усмотрению стороны.

60. Сторона, получившая претензию, в течение 5 рабочих дней со дня ее поступления обязана рассмотреть претензию и дать ответ.

61. Стороны составляют акт об урегулировании спора (разногласий).

62. В случае недостижения сторонами соглашения спор или разногласия, возникшие в связи с исполнением настоящего договора, подлежат урегулированию в суде в порядке, установленном законодательством Российской Федерации.

XVI. Ответственность сторон

63. За неисполнение или ненадлежащее исполнение обязательств по настоящему договору стороны несут ответственность в соответствии с законодательством Российской Федерации.

64. В случае нарушения организацией водопроводно-канализационного хозяйства требований к качеству питьевой воды, режима подачи холодной воды и (или) уровня давления холодной воды абонент вправе потребовать пропорционального снижения размера оплаты по настоящему договору в соответствующем расчетном периоде.

В случае нарушения организацией водопроводно-канализационного хозяйства режима приема сточных вод абонент вправе потребовать пропорционального снижения размера оплаты по настоящему договору в соответствующем расчетном периоде.

Ответственность организации водопроводно-канализационного хозяйства за качество подаваемой питьевой воды определяется до границы эксплуатационной ответственности по водопроводным сетям абонента и организации водопроводно-канализационного хозяйства, установленной в соответствии с актом о разграничении эксплуатационной ответственности, приведенным в приложении N 1 к настоящему договору.

65. В случае неисполнения либо ненадлежащего исполнения абонентом обязательств по оплате настоящего договора организация водопроводно-канализационного хозяйства вправе потребовать от абонента уплаты пени в размере одной сотой ставки рефинансирования Центрального банка Российской Федерации, действующей на день фактической оплаты, от не выплаченной в срок суммы за каждый день просрочки, начиная со следующего дня после дня наступления установленного срока оплаты по день фактической оплаты.

XVII. Обстоятельства непреодолимой силы

66. Стороны освобождаются от ответственности за неисполнение либо ненадлежащее исполнение обязательств по настоящему договору, если оно явилось следствием обстоятельств непреодолимой силы и если эти обстоятельства повлияли на исполнение настоящего договора.

При этом срок исполнения обязательств по настоящему договору отодвигается соразмерно времени, в течение которого действовали такие обстоятельства, а также последствиям, вызванным этими обстоятельствами.

67. Сторона, подвергшаяся действию обстоятельств непреодолимой силы, обязана без промедления (не позднее 24 часов) уведомить другую сторону любым доступным способом (почтовое отправление, телеграмма, факсограмма, телефонограмма, информационно-телекоммуникационная сеть "Интернет"), позволяющим подтвердить получение такого уведомления адресатом, о наступлении и характере указанных обстоятельств, а также об их прекращении.

XVIII. Действие договора

68. Настоящий договор вступает в силу с момента его подписания обеими сторонами и распространяет свое действие на взаимоотношения сторон, возникшие с 01.10.2019г.

69. Настоящий договор заключен на срок до 31.12.2019г.

70. Настоящий договор считается продленным на тот же срок и на тех же условиях, если за один месяц до окончания срока его действия ни одна из сторон не заявит о его прекращении или изменении либо о заключении нового договора на иных условиях.

71. Настоящий договор может быть расторгнут до окончания срока действия настоящего договора по обоюдному согласию сторон.

72. В случае предусмотренного законодательством Российской Федерации отказа организации водопроводно-канализационного хозяйства от исполнения настоящего договора или его изменения в одностороннем порядке настоящий договор считается расторгнутым или измененным.

XIX. Прочие условия

73. Изменения к настоящему договору считаются действительными, если они оформлены в письменном виде, подписаны уполномоченными на то лицами и заверены печатями обеих сторон (при их наличии).

74. В случае изменения наименования, местонахождения или банковских реквизитов сторона обязана уведомить об этом другую сторону в письменной форме в течение 5 рабочих дней со дня наступления указанных обстоятельств любым доступным способом (почтовое отправление, телеграмма, факсограмма, телефонограмма, информационно-телекоммуникационная сеть "Интернет"), позволяющим подтвердить получение такого уведомления адресатом.

75. При исполнении настоящего договора стороны обязуются руководствоваться законодательством Российской Федерации, в том числе положениями Федерального закона "О водоснабжении и водоотведении", Правилами холодного водоснабжения и водоотведения.

76. Настоящий договор составлен в 2 экземплярах, имеющих равную юридическую силу.

77. Приложения к настоящему договору являются его неотъемлемой частью.

Организация водопроводно-канализационного хозяйства:

ООО «Водоканал-Сервис»:

Юридический адрес: 169710, Республика Коми, г. Усинск, ул. Транспортная, 2,

Почтовый адрес: 169710, Республика Коми, г. Усинск, ул. Транспортная, 2, а/я 90

Р/с 40702810207810560334 Ф-Л СЕВЕРО-ЗАПАДНЫЙ ПАО БАНК «ФК ОТКРЫТИЕ»

К/с 30101810540300000795

БИК 044030795

ИНН 1106021884

КПП 110601001

ОГРН № 1071106000514 Св-во серия 11 № 001674187 от 02.03.2007

ОКПО 97148643; ОКВЭД 36.00; ОКАТО 87423000000

ОКОГУ 4210014; ОКОПФ 12300; ОКФС 16; ОКТМО 87723000

Тел./ Факс: 8(82144)28-0-67, 2-99-78

Эл.адрес: vks@vodokanal-usinsk.ru

АБОНЕНТ: ГПОУ «УПТ»

Юридический адрес: 169710, Республика Коми, г. Усинск, проезд Геологоразведчиков, д.3 «А»

Почтовый адрес: 169710, Республика Коми, г. Усинск, проезд Геологоразведчиков, д.3 «А»

ИНН 1106013844

КПП 110601001

ОКОГУ 2300223

ОКТМО 87723000

ОКПО 55411204

ОКВЭД 85.21

ОКФС 13

ОКОПФ 75201

ОГРН 1021100900182

Л/с А 8751104106- УПТ, Ц8751104106-УПТ

Р/с 40601810400003000001 Отделение – НБ Республики Коми г. Сыктывкар

КБК 0000000000000000000130

БИК 048702001

Тел: 8(82144) 41448 (103)

Генеральный директор
ООО «Водоканал-Сервис»



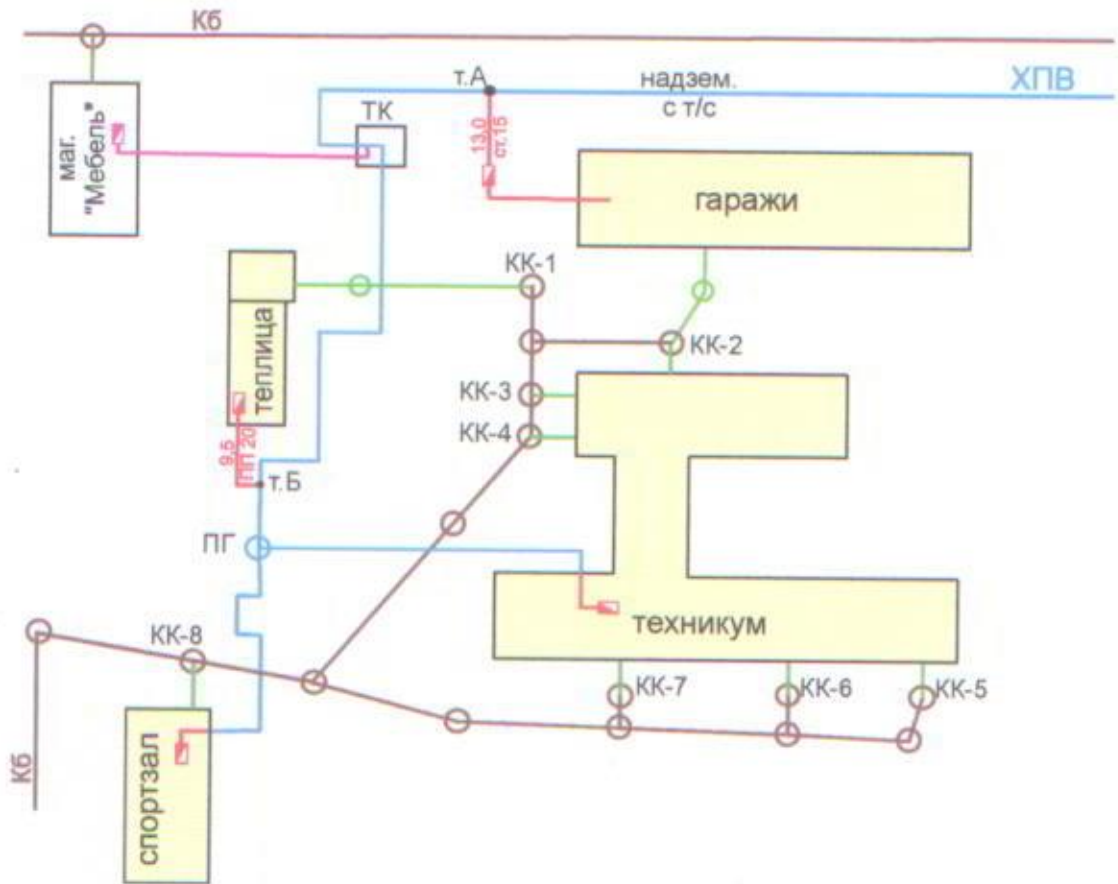
М.В. Попов



С.В. Рубан

**АКТ РАЗГРАНИЧЕНИЯ БАЛАНСОВОЙ ПРИНАДЛЕЖНОСТИ
И ЭКСПЛУАТАЦИОННОЙ ОТВЕТСТВЕННОСТИ
ВОДОПРОВОДНЫХ И КАНАЛИЗАЦИОННЫХ СЕТЕЙ
между ООО "Водоканал-Сервис" и Государственным
профессиональным образовательным учреждением
"Усинский политехнический техникум"**

ул. Геологоразведчиков, 3а: учебный корпус №1, спортзал, магазин-теплица, гаражи.



ПО ВОДОСНАБЖЕНИЮ: ГПОУ "УПТ" обслуживает внутренние и наружные водопроводы до наружной стены зданий и точек подключения к сети ООО "Водоканал-Сервис" (т.А, т.Б).

ПО ВОДООТВЕДЕНИЮ: ГПОУ "УПТ" обслуживает внутреннюю и наружную канализацию до точек подключения к сети ООО "Водоканал-Сервис" (КК-1 - 8).

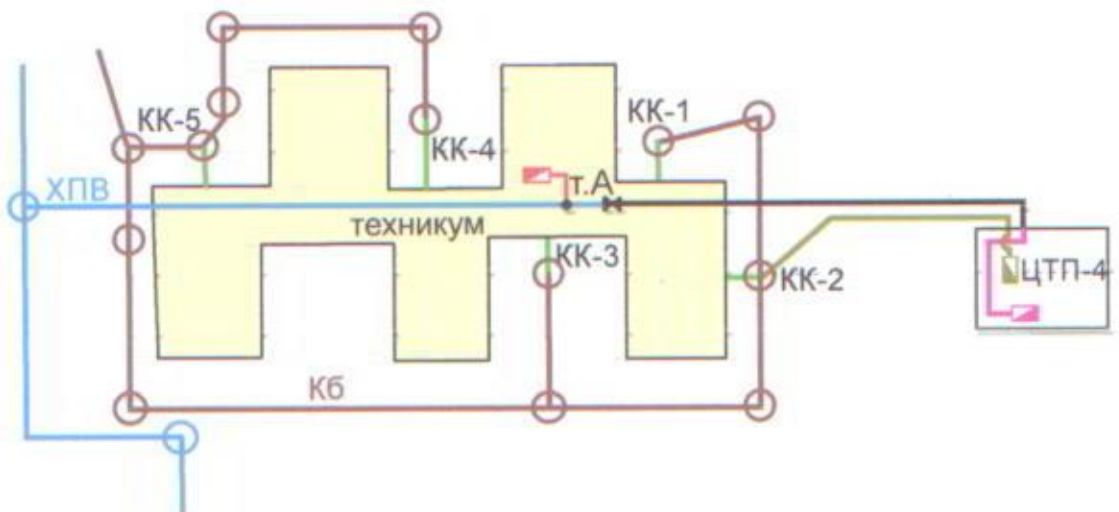
- Обслуживает ГПОУ "УПТ"
- Обслуживает ИП Ишмуратов С.О.
- Сети ООО "Водоканал-Сервис"

Подписи сторон:






**АКТ РАЗГРАНИЧЕНИЯ БАЛАНСОВОЙ ПРИНАДЛЕЖНОСТИ
И ЭКСПЛУАТАЦИОННОЙ ОТВЕТСТВЕННОСТИ
ВОДОПРОВОДНЫХ И КАНАЛИЗАЦИОННЫХ СЕТЕЙ
между ООО "Водоканал-Сервис" и Государственным
профессиональным образовательным учреждением
"Усинский политехнический техникум"**

ул. Нефтяников, 26а: учебный корпус №2.



ПО ВОДОСНАБЖЕНИЮ: ГПОУ "УПТ" обслуживает внутренний водопровод до точки подключения к сети ООО "Водоканал-Сервис" (Т.А).

ПО ВОДООТВЕДЕНИЮ: ГПОУ "УПТ" обслуживает внутреннюю и наружную канализацию до точек подключения к сети ООО "Водоканал-Сервис" (КК-1,2,3,4,5).

-  Обслуживает ГПОУ "УПТ"
-  Обслуживает ООО "Усинская ТК"
-  Сети ООО "Водоканал-Сервис"

Подписи сторон:

Генеральный директор
ООО "Водоканал-Сервис"

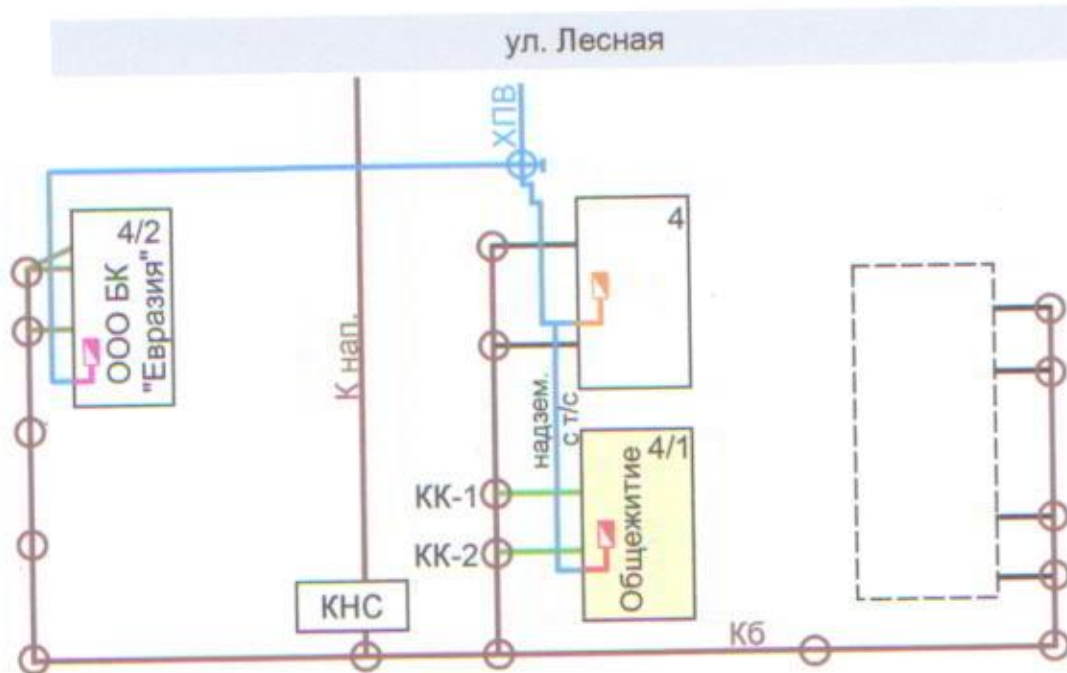


Директор
ГПОУ "УПТ"






АКТ РАЗГРАНИЧЕНИЯ БАЛАНСОВОЙ ПРИНАДЛЕЖНОСТИ И ЭКСПЛУАТАЦИОННОЙ ОТВЕТСТВЕННОСТИ ВОДОПРОВОДНЫХ И КАНАЛИЗАЦИОННЫХ СЕТЕЙ между ООО "Водоканал-Сервис" и Государственным профессиональным образовательным учреждением "Усинский политехнический техникум"

ул. Лесная, 4/1: общежитие.



ПО ВОДОСНАБЖЕНИЮ: ГПОУ "УПТ" обслуживает внутренний водопровод до наружной стены здания.

ПО ВОДООТВЕДЕНИЮ: ГПОУ "УПТ" обслуживает внутреннюю и наружную канализацию до точек подключения к сети ООО "Водоканал-Сервис" (КК-1,2).

-  Обслуживает ГПОУ "УПТ"
-  Обслуживает ООО УК "Урман"
-  Обслуживает ООО БК "Евразия"
-  Сети ООО "Водоканал-Сервис"

Подписи сторон:



СВЕДЕНИЯ
о режиме подачи холодной воды
(гарантированном объеме подачи воды, в том числе на нужды
пожаротушения, гарантированном уровне давления холодной воды в системе водоснабжения
в месте присоединения)

Режим установлен с 01.10.2019 г. по 31.12.2019 г.

№ п/п	Наименование объекта	Гарантированный объем подачи холодной воды, м³/год	Гарантированный объем подачи холодной воды, м³/сут	Гарантированный объем подачи воды на нужды пожаротушения, л/с	Гарантированный уровень давления холодной воды в централизованной системе водоснабжения в месте присоединения, атм.
1	2	3	4	5	6
1.	Учебный корпус № 1 ул.Геологоразведчиков, 3а	291,75	3,24		2,0
2.	Спортзал ул. Геологоразведчиков, 3а	12,75	0,14		1,0
3.	Теплица ул. Геологоразведчиков, 3а	3,25	0,03		1,0
4.	Гаражи ул. Геологоразведчиков, 3а	8,5	0,09		1,0
5.	Учебный корпус № 2 ул.Нефтяников, 26а	462,5	5,14		2,0
6.	Общежитие ул.Лесная, 4/1	356,25	4,0		1,5
	потери	0,825			
	ИТОГО:	1136			

Генеральный директор
ООО "Водоканал-Сервис"



20 г.

Исп. Штрикуль Э.Ф.
Тел. 29978

Директор
ГПОУ "УПТ"



г.

РЕЖИМ
приёма сточных вод

Наименование объекта	Максимальный расход сточных вод (часовой), м ³ /ч	Максимальный расход сточных вод (секундный), л/с
1	2	3
Учебный корпус № 1 - ул.Геологоразведчиков, 3а	0,13	не устанавливается
Спортзал - ул. Геологоразведчиков, 3а	0,005	не устанавливается
Теплица - ул. Геологоразведчиков, 3а	0,001	не устанавливается
Гаражи - ул. Геологоразведчиков, 3а	0,003	не устанавливается
Учебный корпус № 2 - ул.Нефтяников, 26а	0,21	не устанавливается
Общежитие - ул.Лесная, 4/1	0,16	не устанавливается

Режим установлен с 01.10.2019 г. по 31.12.2019 г.

Допустимые перерывы в продолжительности приёма сточных вод в соответствии со ст. 21 Федерального закона от 07.12.2011 №416-ФЗ "О водоснабжении и водоотведении"

Генеральный директор
ООО "Водоканал-Сервис"
М.П.  20 г.



Директор
ГБОУ "УИИ"
М.П.  20 г.



СВЕДЕНИЯ
об узлах учёта и приборах учёта воды, сточных вод
и местах отбора проб воды, сточных вод

№ п/п	Показания приборов учёта на начало подачи ресурса	Дата опломбирования	Дата очередной поверки
1	2	3	4
1.	01265	27.06.2017г.	04.05.2023г.
2.	00644	27.06.2017г.	03.05.2023г.
3.	00075	27.06.2017г.	04.05.2023г.
4.	00013	05.12.2017г.	01.08.2023г.
5.	00087	15.03.2016г.	12.02.2021г.
6.	04055	19.09.2016г.	01.06.2022г.
7.	02240	19.09.2016г.	30.08.2020г.
8.	03736	26.05.2016г.	11.04.2022г.

№ п/п	Расположение узла учёта	Диаметр прибора учёта, мм	Марка и заводской номер прибора учёта	Технический паспорт прилагается (указать количество листов)
1	2	3	4	5
1.	Учебный корпус № 1 ул.Геологоразведчиков, 3а	15	СГВ-15 № 30729927	
		15	СГВ-15 № 31089656	
2.	Спортзал ул. Геологоразведчиков, 3а	15	СГВ-15 № 30730059	
3.	Теплица ул. Геологоразведчиков, 3а	15	СГВ-15 № 31921906	
4.	Гаражи ул. Геологоразведчиков, 3а	15	СХВ-15 № 17821004	
5.	Учебный корпус № 2 ул.Нефтяников, 26а	15	СГВ-15 № 25590637	
		15	VLF-R-15 № 12032251	
6.	Общежитие ул.Лесная, 4/1	15	СГВ-15 № 25390649	

№ п/п	Расположение места отбора проб	Характеристика места отбора проб	Частота отбора проб
1	2	3	4
1.	Питьевой воды - учебный корпус № 1	узел учета	1 раз в год
2.	Питьевой воды - спортзал	узел учета	1 раз в год
3.	Питьевой воды - теплица	узел учета	1 раз в год
4.	Питьевой воды - учебный корпус № 2	узел учета	1 раз в год
5.	Питьевой воды - общежитие	узел учета	1 раз в год

Схема расположения узлов учёта воды и мест отбора проб воды в соответствии с приложением №1

Генеральный директор
ООО "Водоканал-Сервис"

"ВОДОКАНАЛ-СЕРВИС"
М.П.
Исп. Шенников А.Ф.
Тел.29978



ПОКАЗАТЕЛИ
качества технической воды

Показатели качества воды (абсолютные величины)	Допустимые отклонения показателей качества воды
1	2
-	-

Генеральный директор
ООО "Водоканал-Сервис"



20 г.

Тел.29978

Директор



г.

СВЕДЕНИЯ
о нормативах по объёму отводимых в централизованную систему
водоотведения сточных вод, установленных для абонента

Месяц	Сточные воды м ³
1	2
октябрь	378
ноябрь	379
декабрь	379
ИТОГО ЗА ТРИ МЕСЯЦА:	1136

Генеральный директор
ООО "Водоканал-Сервис"



Директор
ГПОУ "УПТ"



Исп. Штрикуль Э.Ф.
Тел. 29978

СВЕДЕНИЯ

о нормативах допустимых сбросов абонентов (лимитах на сбросы),
нормативах водоотведения по составу сточных вод и требованиях к составу и свойствам сточных вод,
установленных для абонента в целях предотвращения негативного воздействия
на работу централизованной системы водоотведения

С целью обеспечения режима безаварийной работы централизованной системы водоотведения организации водопроводно-канализационного хозяйства устанавливаются нормативные показатели состава и свойств сточных вод в соответствии с "Расчётом нормативов допустимых концентраций загрязняющих веществ в сточных водах, отводимых абонентами ООО "Водоканал-Сервис", утверждённым и.о. главы администрации МО ГО "Усинск" И.Б.Смирновым от 18.06.2014г.

Отведению в централизованную систему водоотведения подлежат сточные воды, если содержание в них загрязняющих веществ не превышает следующие значения:

Номер и наименование канализационных выпусков	Перечень загрязняющих веществ	Допустимые концентрации загрязняющих веществ, мг/дм ³	
		от абонентов (ДК пр.)	от абонентов из выгребных ям (ДК выг.)
Канализационные колодцы (КК-1,2,3,4,5,6,7,8) в соответствии с Приложением № 1	БПК пол.	318	239
	Взвешенные вещества	244	168
	Аммония ион	28	25
	Фосфаты	0,5	0,5
	Хлориды	300	300
	Сульфаты	100	100
	Нефтепродукты	0,6	0,6
	Железо	0,8	0,8
	АПАВ	2,0	2,0
	Медь	0,003	0,003
	Цинк	0,02	0,02
	Свинец	0,01	0,008
	Кобальт	0,02	0,01
	Кадмий	0,02	0,007
	Марганец	0,04	0,04
	Фенолы	0,01	0,008
	Никель	0,06	0,03
	Хром (+6)	0,05	0,02
	pH	6,5 - 8,5 ед. pH	
Температура	≤ 40 ⁰ С		

Сброс веществ, не указанных выше, запрещён.


 Генеральный директор
 ООО "Водоканал-Сервис"
 М.В.Гидов

20

г.


 Директор
 ЦОУ МУП
 О.В.Рубин

г.

СВЕДЕНИЯ
о точках приёма поверхностных сточных вод абонента

Местонахождение точек приёма поверхностных сточных вод в местах присоединения к централизованным системам водоотведения*

Точки приема поверхностных сточных вод отражаются на топографической карте земельного участка в масштабе 1:500 (со всеми надземными и подземными коммуникациями и сооружениями)

(приводится топографическая карта земельного участка в масштабе 1:500)

Генеральный директор
ООО "Водоканал-Сервис"

М.В. Попов
"ВОДОКАНАЛ-СЕРВИС"
Исп. Шереметьев Д.Ф.
Тел. 29978

20 г.

О.В. Рубан

" " 20 г.

<*> Места присоединения к централизованным системам водоотведения указываются при условии, что отведение поверхностных сточных вод осуществляется с использованием централизованной системы водоотведения.

РАСЧЁТ ПОТЕРИ ПИТЬЕВОЙ ВОДЫ НА ЕСТЕСТВЕННУЮ УБЫЛЬ
ПРИ ПОДАЧЕ ПО НАПОРНЫМ ТРУБОПРОВОДАМ ВОДОПРОВОДНОЙ СЕТИ

ГПОУ «Усинский политехнический техникум»
ул. Геологоразведчиков, За: гаражи, магазин-теплица.

№ п/п	Диаметр трубы <i>Ду, мм</i>	Материал трубопровода	Протяжённость трубопровода, <i>км</i>	Период водо-пользования, <i>часов в год</i>	Норма естественной убыли в кг на 1 км за час	Потери, <i>м³ в год</i>
1	15	сталь	0,013	8760	16,8	1,9
2	20	ПП	0,0095	8760	16,8	1,4
						3,3

Расчёт естественной убыли воды выполняется по формуле:

$$Q = L \times T \times N = 0,013 \times 8760 \times 16,8 = 1913,18 \text{ кг (л) / } 1000 = 1,9 \text{ м}^3$$

$$Q = L \times T \times N = 0,0095 \times 8760 \times 16,8 = 1398,1 \text{ кг (л) / } 1000 = 1,4 \text{ м}^3$$

где:

L – протяжённость трубопровода от точки подключения к системе холодного водоснабжения до узла коммерческого учёта воды, *км*,
определяется по исполнительной схеме водопровода (при её наличии)
и (или) измеряется контрольным промером;

T – продолжительность расчётного периода, *ч*;

N – норма естественной убыли воды, *кг/км·ч*,
определяемая по таблице 1 «Методики определения неучтённых расходов и потерь воды в системах коммунального водоснабжения».

Примечание: естественная убыль воды – потери, возникающие непосредственно при транспортировке и передаче воды абонентам вследствие просачивания её через стенки трубопроводов.

Протокол разногласий

по договору № 934/19 от «13» 09 2019 г. между
ООО «Водоканал-Сервис» и ГПОУ «Усинский политехнический техникум»

N пункта	Оригинал организации водопроводно- канализационного хозяйства	Редакция АБОНЕНТА
Пункт 1		Дополнить «Основанием для заключения настоящего договора является ФЗ № 223 от 18.07.2011г
Реквизиты сторон	Реквизиты Абонента р/с 40601810400003000001 л/с А8751104106-УПТ , Ц8751104106-УПТ	Заменить р/с 40601810740301087004 л/с 30076202991
Приложения к договору №1 (лист 1), Приложение №2, Приложение №3, Приложение №4	Адрес, указанный в приложениях ул. Геологоразведчиков д. 3а	Заменить ул. проезд Геологоразведчиков д. 3 «А»

Стороны пришли к соглашению исключить из договора пункты оригинала «организации водопроводно - канализационного хозяйства» и принять их в редакции «Абонента», с начала действия настоящего договора.

Организация водопроводно- канализационного хозяйства

Абонент

ООО «Водоканал - Сервис»
Генеральный директор

ГПОУ « Усинский политехнический техникум»
Директор


 Попов М.В.


 Рубан О.В.